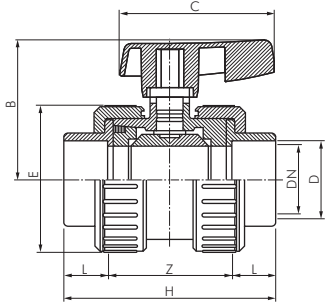




Kugelhähne aus PVC-U / PP-H

- Vorteile:**
- Radial ein- und ausbaubar
 - Ausspülsichere Kugel
 - Optimale Durchflusseigenschaften
 - Servicefreundlichkeit - da alle Ausführungen einschließlich der Rückschlagventile gleiche Abmessungen haben und untereinander ausgetauscht werden können.



Werkstoffe: Gehäusewerkstoff: PVC-U oder PP-H, Dichtungen: EPDM oder FPM, Kugelsitz: PTFE
Temperaturbereich: bis max. +60°C
Betriebsdruck: Ø 16 - 63: bis 16 bar, Ø 75 - 110: bis 10 bar
Anschlussmöglichkeiten: Klebemuffe: PVC-U, Klebestutzen: PVC-U, Innengewinde: PVC-U und PP-H, Schweißstutzen: PP-H und PE



D-Ø oder Innengewinde	DN	L	Z	H	E	B	C	l/min*
16	3/8"	15	16	46	78	50	51	190
20	1/2"	15	16	46	78	50	52	190
25	3/4"	20	19	52	90	60	58	380
32	1"	25	22	60	104	68	68	700
40	1 1/4"	32	26	68	120	80	77	1000
50	1 1/2"	40	31	78	140	94	90	1700
63	2"	50	38	93	169	115	106	3200
75	2 1/2"	65	44	139	227	168	137	5000
90	3"	80	51	139	242	168	138	7000
110	4"	100	61	160	282	210	166	10000

* Δp=1 bar

★★★★★

KLEBEN Einring-Klebmuffen-Kugelhähne PVC-U Wasserausführung PN 16/10

Werkstoffe: Körper: PVC-U

Achtung: Nicht für Druckluft oder andere Gase unter Druck geeignet!



Typ	Innen-Ø
EPDM-Dichtung	D
H302.3560	20
H302.3561	25
H302.3562	32
H302.3563	40
H302.3564	50
H302.3565	63
H302.3566*	75
H302.3567*	90
H302.3559*	110

* PN 10

★★★★★

KLEBEN Klebmuffen-Kugelhähne PVC-U Wasserausführung PN 16/10

Werkstoffe: Körper: PVC-U

Achtung: Nicht für Druckluft oder andere Gase unter Druck geeignet!



Typ	Innen-Ø
EPDM-Dichtung	D
H302.3534	16
H302.3537	20
H302.3540	25
H302.3543	32
H302.3546	40
H302.3549	50
H302.3552	63
H302.3555*	75
H302.3558*	90
H302.3531*	110

* PN 10

★★★★★

KLEBEN Klebmuffen-Kugelhähne PVC-U Industrieausführung PN 16/10

Werkstoffe: Körper: PVC-U

Besonderes Qualitätsmerkmal: Kugelhahn 100% geprüft

Achtung: Nicht für Druckluft oder andere Gase unter Druck geeignet!



Typ	Typ	Innen-Ø
EPDM-Dichtung	FPM-Dichtung	D
H302.3532	H302.3533	16
H302.3535	H302.3536	20
H302.3538	H302.3539	25
H302.3541	H302.3542	32
H302.3544	H302.3545	40
H302.3547	H302.3548	50
H302.3550	H302.3551	63
H302.3553*	H302.3554	75
H302.3556*	H302.3557	90
H302.3529*	H302.3530	110

* PN 10

Alle Angaben verstehen sich als unverbindliche Richtwerte! Für nicht schriftlich bestätigte Datenauswahl übernehmen wir keine Haftung. Druckangaben beziehen sich, soweit nicht anders angegeben, auf Flüssigkeiten der Gruppe II bei +20°C.